

# Vesta

Golarka do ubrań

**ELR02**



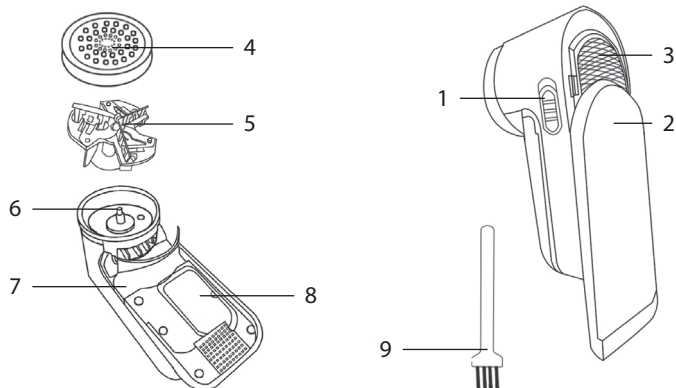
Instrukcja obsługi

# Gratulujemy zakupu naszego Urządzenia i witamy wśród Użytkowników produktów marki VESTA!

**Przed włączeniem Urządzenia i rozpoczęciem jego użytkowania uważnie przeczytaj instrukcję i zachowaj ją do wglądu.**

Opis golarki do ubrań ELR02:

1. Włącznik / wyłącznik
2. Pokrywa szczotki do ubrań
3. Szczotka do ubrań
4. Osłona
5. Ostrza
6. Trzpień ostrzy
7. Pojemnik na ścinki
8. Pokrywa komory baterii (pod pojemnikiem na ścinki)
9. Szczoteczka



## ZAGROŻENIA DLA OSÓB



- Przed uruchomieniem golarki do ubrań (Urządzenia) i rozpoczęciem jego eksploatacji dokładnie przeczytaj instrukcję obsługi.
- Stosuj się do instrukcji obsługi przy każdym użyciu Urządzenia. Producent nie bierze odpowiedzialności za szkody, które wynikają z niewłaściwego lub niezgodnego z instrukcją użycia Urządzenia.
- Niewłaściwe lub niezgodne z instrukcją użycie Urządzenia stwarza niebezpieczeństwo dla życia lub zdrowia.
- Zachowaj instrukcję obsługi Urządzenia na przyszłość. Jeśli przekazujesz innej osobie Urządzenie, dołącz do niego instrukcję obsługi.
- Dzieci nie mogą czyścić ani konserwować Urządzenia bez nadzoru osoby dorosłej.
- Urządzenie nie jest zabawką i dzieci nie powinny go używać. Upewnij się, że dzieci nie bawią się Urządzeniem.
- **Ostrzeżenie:** Dzieci nie mogą mieć dostępu do elementów opakowania, ponieważ może to doprowadzić do niebezpiecznego wypadku, np. uduszenia.
- Nie używaj Urządzenia, jeżeli wykazuje ono jakiegokolwiek oznaki uszkodzenia lub jeżeli zostało upuszczone na podłogę.
- Nie demontuj ani nie przerabiaj Urządzenia.
- Nie próbuj zdejmować części obudowy Urządzenia ani wkładać żadnych przedmiotów do jego wnętrza.
- **Uwaga! Ostrza są ostre. Ryzyko zranienia!**

## NIEBEZPIECZEŃSTWO USZKODZENIA URZĄDZENIA

- Nie wystawiaj Urządzenia na działanie promieni słonecznych ani wysokiej temperatury.
- Nie zanurzaj Urządzenia w wodzie ani innej cieczy.
- Chronź Urządzenie przed dostaniem się wody i innych płynów do jego środka.

## UŻYCIE ZGODNIE Z PRZEZNACZENIEM

- Urządzenie jest przeznaczone do usuwania zmechaceń na tkaninach.
- Nie używaj Urządzenia zbyt długo ani intensywnie w jednym miejscu na tkaninie.
- Nie używaj Urządzenia do usuwania włosów na ciele.
- Urządzenie jest przeznaczone wyłącznie do użytku domowego i nie nadaje się do zastosowania w warunkach przemysłowych.

## NIEBEZPIECZEŃSTWO ZWIĄZANE Z UŻYTKOWANIEM BATERII

- Jeśli nie będziesz używać Urządzenia przez dłuższy czas – wyjmij z niego baterie.
- Wyczerpane baterie wyjmij bezzwłocznie z Urządzenia. Rozładowane baterie mogą wyciekać, uszkadzając Urządzenie.
- W razie kontaktu rąk z kwasem z baterii opłucz ręce pod bieżącą wodą. Jeśli kwas z baterii dostanie się do oczu, skontaktuj się z lekarzem. Kwas zawarty w baterii może spowodować podrażnienie lub oparzenie.
- **Uwaga!** Połknięcie baterii może być śmiertelne! Trzymaj baterie z dala od dzieci i zwierząt domowych. Natychmiast zwróć się po pomoc medyczną, jeśli bateria zostanie połknięta.

- Niebezpieczeństwo wybuchu! Baterie nie mogą być demontowane ani wrzucane do ognia lub zwierane.
- Nie ładuj baterii nieprzeznaczonych do ładowania (które nie są akumulatorami).

## ZALECENIA OBSŁUGI

### PRZED PIERWSZYM UŻYCIEM

1. Ostrożnie wypakuj Urządzenie i zdejmij wszystkie elementy jego opakowania.
2. Upewnij się, czy Urządzenie nie nosi śladów uszkodzeń oraz jest sprawne.

## INSTRUKCJA OBSŁUGI

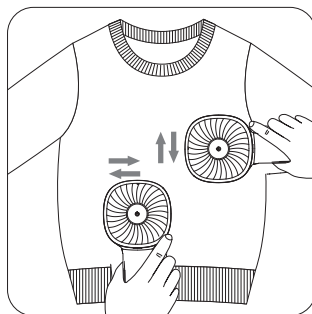
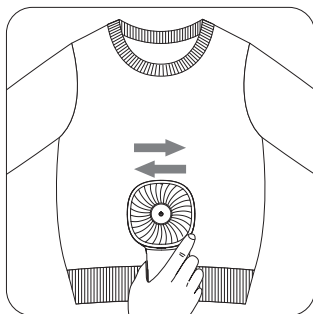
### WKŁADANIE I WYMIANA BATERII

Baterie znajdują się w zestawie. Jeśli Urządzenie nie działa, sprawdź, czy baterie zostały właściwie założone, i ewentualnie włóż je ponownie.

1. Kiedy Urządzenie nie działa lub pracuje wolniej, wymień baterie na nowe.
2. Zdejmij pokrywę komory baterii znajdującą się pod pojemnikiem na ścinki.
3. Wymij zużyte baterie i oddaj do punktów zbiorczych, przeznaczonych do składowania zużytych baterii.
4. Włóż nowe baterie (2 x AA 1,5 V  $\Rightarrow$ ), zwracając uwagę na biegunowość.
5. Zamknij pokrywę komory baterii.
6. Załóż pojemnik na ścinki.

## **UŻYWANIE URZĄDZENIA**

1. Przygotuj materiał lub ubranie do oczyszczenia.
2. Przesuń włącznik / wyłącznik. Urządzenie zacznie pracować.
3. Przesuwaj Urządzenie poziomymi i pionowymi ruchami, lekko dociskając osłonę ostrzy do materiału.



(rysunek poglądowy)

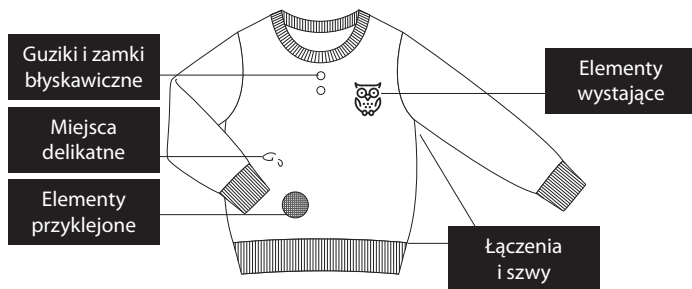
4. Gdy skończysz pracę z Urządzeniem, wyłącz je przesuwając włącznik / wyłącznik.

## **WSKAZÓWKI I PORADY**

1. Nie gól zmechaceń, gdy ubranie znajduje się na ciele. Grozi to okaleczeniem ciała!
2. Używaj Urządzenia na ubraniach rozłożonych na płaskiej i twardej powierzchni.
3. Szczególnie uważaj, gdy golisz następujące miejsca na materiale lub ubraniu (rysunek poniżej):
  - wokół guzików i zamków błyskawicznych,
  - elementów wystających,

- łączeń,
  - szwów,
  - elementów przyklejonych do ubrania,
  - miejsc delikatnych.
4. Najpierw wypróbuj działanie Urządzenia w mało widocznym miejscu materiału lub ubrania.
  5. Przesuwaj Urządzenie wzdłuż splotu włókien na materiale lub ubraniu.

**Uwaga:** Nie używaj Urządzenia do materiałów bardzo delikatnych, takich jak jedwabne pończochy itp., ponieważ możesz je zniszczyć.



## CZYSZCZENIE I KONSERWACJA

1. Zanim zaczniesz czyścić Urządzenie, wyłącz je.
2. Obudowę Urządzenia czyść delikatną szmatką.
3. Gdy pojemnik na ścinki będzie wypełniony w około 80%, opróżnij go i oczyść wraz z ostrzami, postępując zgodnie z poniższym opisem.

- a. Zsuń pojemnik i opróżnij go. W razie potrzeby możesz go umyć w letniej wodzie i dokładnie wysuszyć. Wsuń pojemnik ponownie.
- b. Odkręć głowicę Urządzenia i za pomocą szczoteczki wyczyść wnętrze głowicy i ostrza. Załóż ostrożnie ostrza i głowicę.  
**Uwaga!** Ostrza są ostre. Ryzyko skaleczenia!

### **Uwaga!**

**Do mycia nie używaj silnych detergentów w postaci emulsji, mlecza, pasty itp. ani materiałów ściernych, które mogą uszkodzić powierzchnię Urządzenia.**

### **Uwaga!**

**Nie zanurzaj Urządzenia w wodzie ani innych płynach.**

### **Uwaga!**

**Nieprzestrzeganie zasad użytkowania i konserwacji Urządzenia zawartych w instrukcji obsługi może prowadzić do jego uszkodzenia, nieprawidłowego funkcjonowania oraz skrócenia okresu jego eksploatacji.**

## **PRZECHOWYWANIE I TRANSPORT**

1. Zanim schowasz Urządzenie, wyczyść je.
2. Urządzenie przechowuj i transportuj w opakowaniu zabezpieczającym przed wilgocią, kurzem i uszkodzeniami mechanicznymi.
3. Urządzenie przechowuj w miejscach niedostępnych dla dzieci.



## DANE TECHNICZNE

Model: ERL02

Marka: Vesta

Produkt: golarka do ubrań

Zasilanie: 2 x AA 1,5 V  $\text{---}$

Zestaw: golarka do ubrań, baterie 2 x AA, szczoteczka, instrukcja obsługi z kartą gwarancyjną.

Producent zastrzega sobie prawo do wprowadzania zmian w specyfikacji technicznej bez uprzedzenia.

## DEKLARACJA CE

Urządzenie zostało zaprojektowane, wyprodukowane i wprowadzone na rynek zgodnie z wymaganiami dyrektywy 2014/30/UE (EMC) i dlatego wyrób został oznakowany znakiem CE oraz została wystawiona dla niego deklaracja zgodności udostępniana organom nadzorującym rynek.

## PRAWIDŁOWA UTYLIZACJA PRODUKTU



Takie oznakowanie informuje, że sprzęt ten po okresie jego użytkowania nie może być umieszczany łącznie z innymi odpadami pochodzącymi z gospodarstwa domowego.

Użytkownik jest zobowiązany do oddania Urządzenia prowadzącym zbieranie zużytego sprzętu elektrycznego i elektronicznego. Prowadzący zbieranie, w tym lokalne punkty zbiórki, sklepy oraz gminne jednostki tworzą odpowiedni system umożliwiający oddanie tego sprzętu.

Właściwe postępowanie ze zużytym sprzętem elektrycznym i elektronicznym przyczynia się do uniknięcia szkodliwych dla zdrowia i środowiska naturalnego konsekwencji, wynikających z obecności składników niebezpiecznych oraz niewłaściwego składowania i przetwarzania takiego sprzętu.

W Urządzeniu ograniczono niektóre substancje mogące negatywnie oddziaływać na środowisko w okresie użytkowania tego produktu oraz po jego zużyciu.

### UTYLIZACJA ZUŻYTYCH BATERII

Częścią Urządzenia są baterie alkaliczne. Akumulatory i baterie zawierają substancje szkodliwe dla środowiska naturalnego. Przed wyrzuceniem lub oddaniem Urządzenia do punktu zbiórki surowców wtórnych, należy pamiętać o ich wyjęciu. Akumulatory i baterie należy wyrzucać w wyznaczonych punktach zbiórki surowców wtórnych. W przypadku problemów z wyjęciem akumulatora lub baterii urządzenie można dostarczyć do centrum serwisowego, którego pracownicy wyjmą i usuną akumulator lub baterię w sposób bezpieczny dla środowiska naturalnego.



Symbol ten oznacza, że elementy opakowania nim oznaczone nadają się do recyklingu. Po rozpakowaniu Urządzenia prosimy o usunięcie elementów jego opakowania w sposób niezagrażający środowisku.



## NOTATKI

---

---

---

---

---

---

---

---

---

---

---

---

---

---

---

---

---

---

---

---

---

---

---

---

---

---

---

---

---

---

## KARTA GWARANCYJNA

NAZWA SPRZĘTU	Golarka do ubrań
TYP / MODEL	ELR02
NR PARTII	
DATA SPRZEDAŻY	
NR RACHUNKU	

PODPIS I PIECZĄTKA  
SPRZEDAWCY

### WARUNKI GWARANCJI

1. Thing4you z siedzibą w Radzyminie, adres: ul. Janusza Korczaka 89, 05-250 Radzymin, Polska, udziela nabywcy golarki do ubrań ELR02 (Produkt) 24-miesięcznej gwarancji na wolne od wad funkcjonowanie Produktu, licząc od daty nabycia Produktu przez nabywcę.

Paragon lub faktura, wystawione przez sprzedawcę, potwierdzają datę nabycia Produktu.

2. Gwarancja obowiązuje i jest stosowana na terytorium Rzeczypospolitej Polskiej.
3. Gwarant, w zakresie udzielonej gwarancji, zobowiązuje się usunąć na własny koszt wszelkie wady Produktu, z wyjątkiem wymienionych w pkt 6 i 7 poniżej. Usunięcie wad będzie następować poprzez wymianę wadliwego Produktu na nowy, wolny od wad, w możliwie najkrótszym czasie, jednakże nie dłuższym niż 14 dni.
4. W celu skorzystania z gwarancji nabywca jest zobowiązany zgłosić wadliwość Produktu w punkcie sprzedaży, w którym Produkt został nabyty, oraz dostarczyć tam wadliwy Produkt. Reklamowany Produkt opieczetowany dowodem zakupu powinien zostać dostarczony kompletny i w stanie czystym.
5. Produkt wolny od wad zostanie, na koszt Gwaranta, dostarczony do punktu sprzedaży, w którym Produkt został nabyty, w terminie określonym w pkt 3 powyżej.
6. Gwarancja nie obejmuje wad Produktu spowodowanych przez nabywcę (tzw. uszkodzeń mechanicznych) lub wynikających z:
  - użytkowania Produktu i jego instalacji w sposób niezgodny z instrukcją obsługi,
  - niekompletności reklamowanego Produktu,
  - niezgodności Produktu i dowodu zakupu i/lub gdy zawarte w nim dane są zniszczone i nieczytelne,
  - przechowywania i konserwacji Produktu w sposób niewłaściwy i sprzeczny z wytycznymi zawartymi w instrukcji obsługi,
  - napraw lub przeróbek Produktu wykonywanych przez osoby nieuprawnione,
  - dostania się do wnętrza płynów lub ciał obcych na skutek używania Produktu w sposób niezgodny z instrukcją obsługi,
  - uszkodzenia Produktu z przyczyn zewnętrznych: zjawiska atmosferyczne, wyładowania elektryczne, spięcia w sieci zasilającej itp.,
  - użytkowania Produktu do celów prowadzenia działalności gospodarczej lub w zastosowaniach przemysłowych.
7. Gwarancja nie obejmuje także czynności przewidzianych w instrukcji obsługi, do których wykonania zobowiązany jest nabywca we własnym zakresie i na własny koszt, np. zainstalowanie Produktu, konserwacja Produktu.
8. Postanowienia gwarancji nie wyłączają, nie ograniczają ani nie zawieszają uprawnień nabywców (konsumentów), wynikających z powszechnie obowiązujących przepisów prawa, w tym przepisów o rękojmi za wady rzeczy sprzedanej.
9. Karta gwarancyjna jest ważna, jeżeli posiada podpis sprzedawcy i datę sprzedaży potwierdzoną pieczętką firmy lub jednostki handlowej oraz podpis klienta. Karta gwarancyjna nie może zawierać skreśleń i poprawek.
10. W przypadku zakupu Produktu przez przedsiębiorcę na fakturę VAT, czas obowiązywania gwarancji wynosi 12 miesięcy.
11. Duplikat karty gwarancyjnej może być wydany na pisemną prośbę po przedstawieniu przez użytkownika dowodu zakupu.
12. Uzyskanie szczegółowych informacji na temat Produktu, w tym zasad i trybu postępowania gwarancyjnego, jest możliwe pod numerem telefonu 22 560 67 27 lub adresem e-mail [serwis@thing4you.pl](mailto:serwis@thing4you.pl), w dni robocze.

#### **Akceptuję warunki niniejszej gwarancji**

.....  
(czytelny podpis kupującego)

PRODUCENT I DYSTRYBUTOR:

Thing4you

ul. Janusza Korczaka 89

05-250 Radzymin, Polska